



ACE6000 PME/PMI

Compteur d'électricité triphasé industriel et tertiaire

Le compteur ACE 6000 PME/PMI est destiné au client dont l'installation est connectée au réseau de type triphasé BT et dont le contrat est supérieur à 36 kVA.

L'ACE 6000 PME/PMI est un compteur quatre quadrants permettant de couvrir les besoins des contrats producteur et consommateur en un seul et même produit.

L'ACE 6000 PME/PMI permet de gérer deux contrats tarifaires de manière indépendante. Cette fonction couvre les attentes et les besoins des acteurs du marché électrique en France.

Les actions découlant des contrats tarifaires sont pilotées :

- » Par une horloge interne de précision
- » Par un ordre provenant du port de communication
- » Par un contact d'entrée dynamique

L'ACE 6000 PME/PMI permet l'enregistrement et le stockage de courbes de charge quel que soit le type d'utilisation du compteur (consommateur ou producteur).

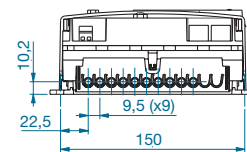
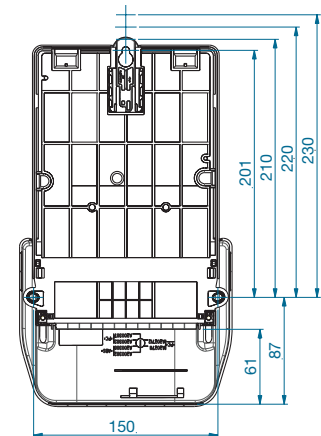
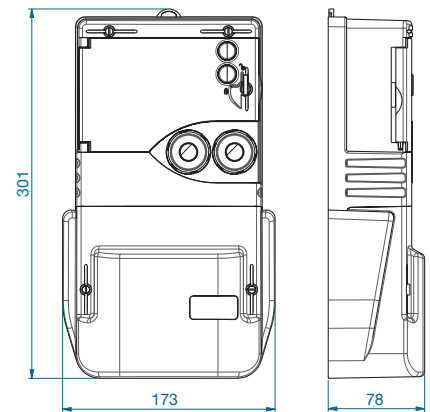
L'ACE 6000 PME/PMI est équipé de trois ports de communication :

- » Un port de communication optique
- » Un port téléinformation client
- » Un port de communication destiné au gestionnaire de réseau de distribution

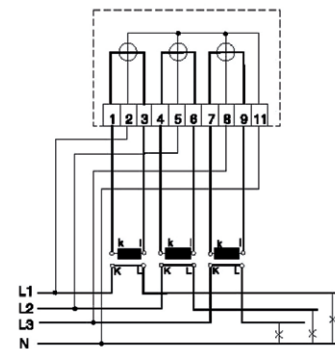
Le port de communication destiné au gestionnaire de réseau de distribution peut être équipé suivant les besoins de différents media de communication tels que : un modem EURIDIS ou un modem GSM.

Caractéristiques techniques

Classe de précision	Classe C suivant EN 50470 (énergie active) Classe 2 suivant CEI 62053-23 (énergie réactive)
Conformité	Spécifications ERDF H-R43-2006-00900 Spécifications ERDF H-R43-2006-00902 Spécifications ERDF H-R43/04/024
Réseau	Triphasé 4 fils - 3x230/400 V - 50 Hz
Branchement	Branchement dissymétrique VDE
Courant	Nominal 5 A - Maximal 6 A - Démarrage 0,05 A
Domaine de fonctionnement nominal	-20°C, +55°C
Encombrement	H 301 mm x L 173 mm x P 78 mm
Montage	En saillie sur tableau de comptage
Pile	Réserve de marche 3 ans hors secteur Durée de vie typique 10 ans
Période d'intégration	Programmable de 5 min à 60 min
Courbe de charge	2 courbes de charge en configuration consommateur 6 courbes de charge en configuration producteur
Profondeur de la courbe de charge	45 jours minimum en consommateur 15 jours minimum en producteur
Contact tarif dynamique	100 / 250V
Communication	Télérelevable par modem GSM externe (Trimaran+), par modem CPL externe. Relevable et configurable par liaison optique (EN 62056-21) et par modem Euridis externe (Euridis+). Données disponibles pour le client sur le port de distribution client.



Encombrement



Branchement

PRODUITS ASSOCIÉS

» Equipement :
Modem PME/PMI EURIDIS
Modem PME/PMI GSM

» Logiciel de relève :
Saturne et Saturne Mobile



Itron est le leader mondial des solutions de gestion de l'énergie et de l'eau. Nous fournissons des solutions complètes à près de 8 000 distributeurs dans le monde. Notre offre comprend des compteurs d'électricité, de gaz, d'eau et d'énergie thermique, des systèmes de communication, des logiciels et services associés. Avec plus de 9 000 employés et des relations commerciales dans plus de 130 pays, Itron permet aux distributeurs de gérer de façon responsable et efficace leurs ressources en eau et en énergie.

Pour un avenir durable : www.itron.fr

ITRON

1, avenue des Temps Modernes
86361 Chasseneuil du Poitou cedex
France

Téléphone : +33 5 49 62 70 66

Fax : +33 5 49 62 70 89