



Flostar M

Enotokovni turbinski vodomer

Flostar M je vodomer, zasnovan za merjenje porabe pitne vode.

Je najboljša izbira tako v stanovanjski, kot tudi komercialni in industrijski uporabi.

ZNAČILNOSTI IN PREDNOSTI

- » Natančnost pri nizkih pretokih
- » Zmogljivost pri maksimalnih pretokih
- » Tehnološka dovršenost

Široko območje meritev

Flostar M je enotokovni turbinski vodomer metrološkega razreda C (ISO/IEC), na voljo v velikostih od DN 40 do DN 150.

Posebna prednost vodomera je v njegovi natančnosti meritev v celotnem merilnem območju, tako pri nizkih, kakor tudi visokih pretokih.

Zanesljivost

Flostar M odlikuje direktni magnetni prenos med turbino in številčnico vodomera (zobniki niso v stiku z vodo).

Robustna in zanesljiva izdelava vodomera omogoča meritev različnih kvalitet pitne vode.

Preprosto odčitavanje v prostorih z veliko vsebnostjo vlage (npr. poplavljeni jaški) omogoča hermetično zaprt IP68 merilni vložek (bakrena posoda / ovoj iz mineralnega stekla).

Enostavno učinkovito

Enostavnost in tehnološka dovršenost omogočata dolgo življenjsko dobo in visoko natančnost merjenja.

Trajnost & odpornost pri najvišjih pretokih

Trajna zanesljivost delovanja je ključnega pomena za učinkovito obračunavanje porabe vode. Vodomer Flostar M s patentirano turbino s krogličnim uležajenjem zagotavlja trajno in učinkovito meritev tudi pri nizkih pretokih, hkrati pa odpornost pri najvišjih pretokih zaradi hidrodinamičnega uravnovešenja.

- » Enotokovni vodoměr metrološkega razreda C
- » Hermetično zaprta številčnica (bakrena posoda / ovoj iz mineralnega stekla)
- » Patentirano kroglično uležajenje
- » Patentirano uležajenje turbine

PRINCIP DELOVANJA

Flostar M je enotokovni vodoměr. Enonatočni koničasti vstopnik usmeri tok vode na turbino. Velik premer njegove odprtine preprečuje hitrostno preobremenitev števca (turbine).

Zelo natančno usmerjanje toka na vhodnem delu **1** omogoča Flostar M vodoměru zelo veliko točnost brez uporabe bypass-ov ali kalibracijskega sistema za nastavljanje lopatice turbine.

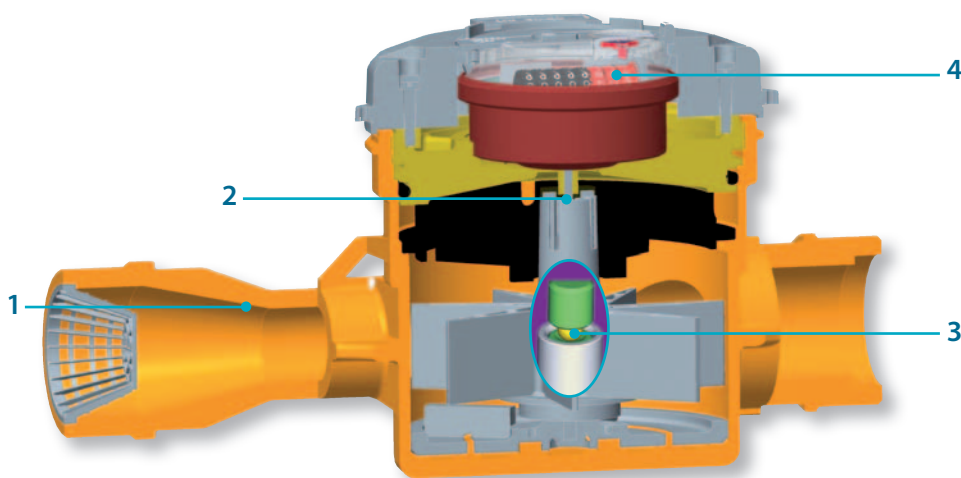
Vrtenje turbine se direktno prenaša na ekstra suho številčnico preko magnetne sklopke **2** (noben zobnik ni v stiku z vodo). Rezultat tega je vodoměr s trajno zanesljivostjo delovanja v vseh pogojih pitne vode.

Kvalitetno uležajenje turbine s patentirano izvedbo **3** zagotavlja trajno stabilno delovanje vodoměra.

Hermetično zaprta bakrena posoda številčnice, z ovojem iz mineralnega stekla **4** z zaščito IP68, omogoča zanesljivo odčitavanje tudi v najtežjih pogojih (poplavljeni jaški, mehanske motnje, ...).



Flostar M DN 150



Flostar M DN40 v prerezu



Flostar M številčnica



Cyble RF modul nameščen na Flostar M

KOMUNIKACIJA: PRIPRAVLJEN ZA DALJINSKO ODČITAVANJE

Flostar M je pred-opremljen s Cyble Target tehnologijo

Omogoča komunikacijo in daljinsko odčitavanje preko:

- » Pulznega izhoda (Cyble Sensor)
- » M-Bus protokola (Cyble M-Bus)
- » Brezžične povezave po radijski frekvenci (Cyble RF)

Cyble moduli omogočajo Flostar M vodoměru, da ga lahko povežemo z različnimi sistemi, kot npr. naš sistem WaterMind (glej posebno navodilo).

Moduli so še posebno prilagojeni za uporabo v komercialnih in industrijskih objektih, kjer je potreba po konstantnem nadzoru meritev še toliko večja, kar velja tudi za lokacije pri katerih je odčitavanje otežkočeno.

Ključne prednosti Cyble tehnologije

- » Ni potrebna dodatna investicija v vodoměr, da se omogoči daljinsko odčitavanje
- » Itron je standardiziral vmesnik vodoměra, ki ne glede na princip delovanja vodoměra uporablja Cyble tehnologijo
- » Zanesljivost
- » Omogoča evidentiranje povratnega toka
- » Princip delovanja preizkušen s 25 letno uporabo v praksi
- » Komunikacija je odporna na magnetne motnje.

TEHNIČNE KARAKTERISTIKE

MID / ISO 4064-1:2005 / OIMLR49 odobrene vrednosti

MID certifikat odobritve								
N°LNE - 7305 in N°LNE - 11437								
Nazivni premer (DN)		mm	40	50	65	80	100	150
Minimalni pretok	Q1	L/h	≥ 100*	≥ 100*	≥ 127*	≥ 157.5*	≥ 250*	≥ 254*
Prehodni pretok	Q2	L/h	≥ 160	≥ 160	≥ 203	≥ 252	≥ 400	≥ 406
Nazivni pretok	Q3	m³/h	16	25	40	63	100	160
Prekoračeni pretok	Q4	m³/h	20	31.25	50	78.75	125	200
Dinamika	Q3/Q1		≤ 160	≤ 250	≤ 315	≤ 400	≤ 400	≤ 630
Standardno razmerje	Q3/Q1		160	250	315	315	315	315
	Q2/Q1				16			
Točnostni razred					2			
Temperaturni razred		°C			T50			T30
Maksimalni dopustni tlak		bar			16			20
Vgradni položaj					horizontalni			
Območje prikaza		m³			999999			9999999
Interval skale		L			0.5			2
Temperatura okolice					+5°C ; +55°C			-

* oziroma z dinamiko Q3/Q1



Vrednosti delovanja

Nazivni premer (DN)	mm	40	50 ali 65	65 ali 80	80 ali 100	100	150
	cola	1" 1/2	2" ali 2" 1/2	2" 1/2 ali 3"	3" ali 4"	4" ali 6"	6"
Zagonski pretok*	L/h	22	32	35	50	70	90
Točnost ± 5% od*	L/h	45	60	100	120	170	200
Točnost ± 2% od*	L/h	65	80	120	180	280	300
Dopustni največji pretok (2 uri max.)**	m³/h	40	50	60	90	120	260
Maksimalna kratkotrajna temperatura	°C			60			
Max. dopustni tlak	bar	16			20		
Cyble HF impulzna vrednost	L			10			100

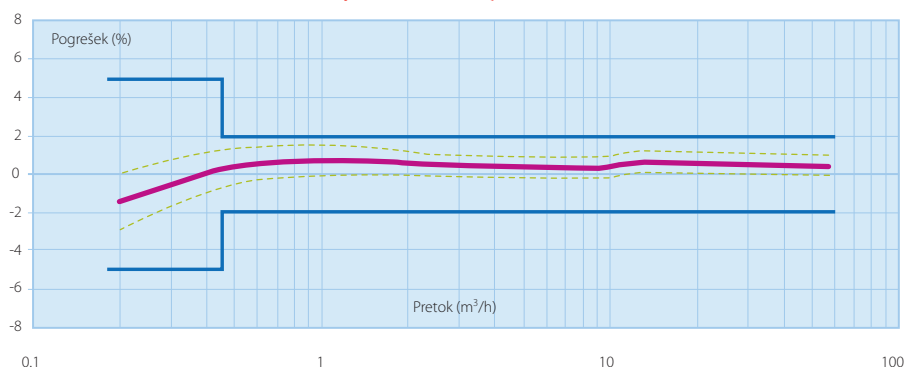
* Povprečna vrednost - ** Brez vpliva na točnost delovanja

EEC/ISO Odobrene vrednosti

Nazivni premer (DN)	mm	40	50 ali 65	65 ali 80	80 ali 100	100	150
	cola	1" 1/2	2" ali 2" 1/2	2" 1/2 ali 3"	3" ali 4"	4" ali 6"	6"
EEC/ISO odobreni razred		Razred C horizontalna pozicija*					
Nazivni pretok	Qn m³/h	10	15	20	30	50	100
Maksimalni pretok	Qmax m³/h	20	30	40	60	100	200
Točnost ± 5% razred C	Qmin L/h	100	90	120	180	300	600
Točnost ± 2% razred C	Qt L/h	150	225	300	450	750	1500
Tlak preizkušanja	bar	25			32		
Maksimalna temperatura	°C			30			
Tlačna izguba	bar	1		0.6			1
Minimalni interval skale	L			0.5			5
Območje prikaza	DN 40 do 100	999 999.99 m3					
	DN 150	9999 999.9 m3					
EEC certifikat	DN 40 do 100	F06-G1546					
	DN 150	F-06-G-219					

* DN65, 80 in 100 razred B ostale pozicije

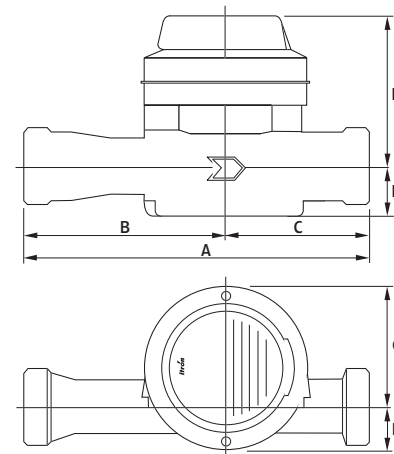
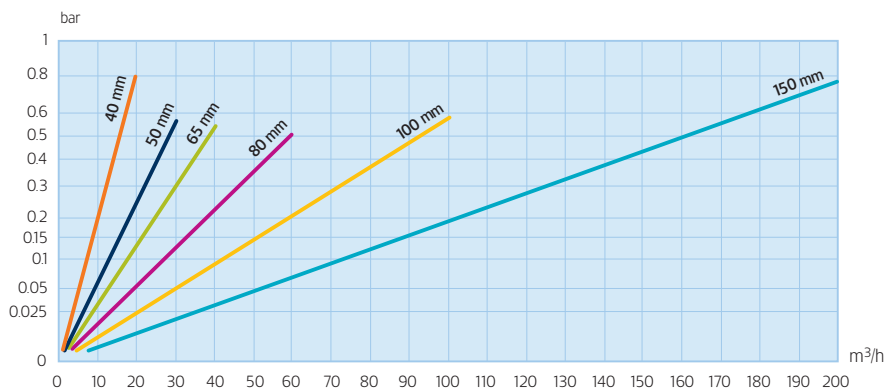
TIPIČNA KRIVULJA POGREŠKOV, FLOSTAR M QN 30 m³/h



Mobilne prirobnice

Flostar M je od DN65 do DN150 opremljen z mobilnimi prirobnicami, ki omogočajo preprosto vgradnjo v horizontalnem položaju.

PADEČ TLAKA

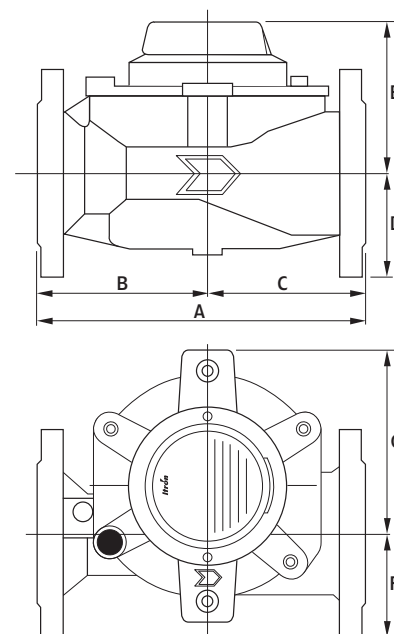


DN 40 in 50 (navojna izvedba)

Dimenzije

Nazivni premer (DN)		mm	40	50	50	65	80	100	150
Navoj merilnika			G 2" B	G 2" 1/2 B	Prilobnice ISO PN10/16	Mobilne prilobnice Se uporabljajo za različne standarde (ISO / DIN / ANSI / BS)			
A (dolžina)	ISO	mm	300	300	300	300	350	350	450*
	DIN	mm	-	270	270	300	300	360	-
B		mm	175	175	175	180	200	184	240
C		mm	125	125	125	120	150	166	210
D		mm	45	48	83	92	100	110	144
E		mm	133	130	130	129	135	148	173
F		mm	40	40	83	92	100	110	144
G		mm	104	104	104	118	171	198	236
Teža		kg	5.7	6	10	17	21	31.5	62.1

*Pri DN 150 možen dodaten vmesnik dolžine 50 mm.



DN 50 do 150 (prirobnična izvedba)

NAVODILA ZA VGRADNJO

- » Za optimalno delovanje, mora biti Flostar M nameščen v horizontalno pozicijo s številčnico obrnjeno navzgor.
- » Priporočena je namestitev lovilca nesnage na dovodni strani od vodomera zaradi zaščite hidravlike pred delci, ki so lahko posledica okvar cevovoda, korozije cevovoda, itd. (glej prospekt Itron Lovilec nesnage. Flostar M DN 40 je standardno dobavljiv z lovilcem nesnage ter se ga lahko na zahtevo opremi s standardnim nepovratnim ventilom)
- » Flostar M ni občutljiv na motilce pretoka.

Enostavna izbira ustreznega vodomera
Vodomeri Qn 15, 20, 30 in 50 m³/h so lahko dobavljeni z večjim DN in prirobnicami z namenom zagotovitve meritve pri realnem profilu odjema (t.i. "downsizing").

Itron

Naše podjetje je največji svetovni dobavitelj pametnega merjenja, zbiranja podatkov in distribucijskih programskih sistemov z več kot 8,000 obavitelji po celem svetu, ki se zanašajo na našo tehnologijo za optimizacijo oskrbe in uporabo energije in vode.

Za uresničitev pametnejše energije in vodne prihodnosti, začnite tukaj: www.itron.com

Za več informacij se obrnite na vašega lokalnega zastopnika.

ENERKON

Poslovna cona Žeje pri Komendi
Pod javorji 4
SI-1218 Komenda

Telefon: +386 (0)1 830 34 70 / **Fax:** +386 (0)1 830 34 99
E-mail: info@enerkon.si / www.enerkon.si

ITRON WATER METERING

9, rue Ampère
71031 Mâcon cedex
France

Phone: +33 3 85 29 39 00
Fax: +33 3 85 29 38 58