



Aquadis+

Nov standard za volumetrične vodomere

Aquadis+ je volumetrični vodomer zasnovan za zanesljivo in natančno merjenje ter odčitavanje porabe vode predvsem v distribucijskih omrežjih.

LASTNOSTI IN PREDNOSTI

- » Dolgoročno delovanje
 - Dolgotrajna visoka natančnost
 - Visoka učinkovitost
 - Vgradnja v vse položaje
 - Trajna čitljivost/vidljivost številčnice
- » Novo oblikovani vodomer predstavlja
 - Povečano robustnost
 - Pripravljen za Cyble komunikacijo
 - Kompaktnost
 - Preprosto uporabo

Učinkovitost

S poudarkom na zanesljivi in dolgoročni učinkovitosti, Aquadis+ ponuja izboljšano učinkovito merjenje porabe vode. To omogoča njegovo inovativno oblikovanje, s čimer je ohranjena visoka učinkovitost skozi daljše časovno obdobje.

Tehnologija

Princip delovanja vodomera Aquadis+ temelji na kombinaciji ekstra suhe številčnice (brez mehanizma v vodi), povezane z merilnim elementom preko magnetnega prenosa.

Komunikacijska naprava

Vodomer je pripravljen za nadgradnjo s Cyble modulom.

Odobritve in standardi

Aquadis+ je odobren pri Q3 1,6 in 2,5 m³/h in 4m³/h od razmerja 50 do 400 v skladu z:

- » MID - direktivo 2004/22/EC
- » Evropskim standardom EN14154 - 2005
- » Mednarodnim standardom ISO 4064
- » Priporočilom OIML R49

Aquadis+ je prav tako odobren za razred C in D od Qn 0,75 do 1,5 v skladu z:

- » Evropsko direktivo EEC 75/33 za vodomere za hladno vodo
 - » Britanskimi standardi BS 5728
- Aquadis+ je v skladu s predpisi za izdelke, ki se uporabljajo v stiku z vodo, namenjeno človeški potrošnji. Aquadis+ so odobrili naslednji laboratoriji:
- » ACS (Francija)
 - » Belgaqua (Belgija)
 - » Kiwa (Nizozemska)
 - » WRAS (Velika Britanija)

Hermetično zaprt register* (številčnica)

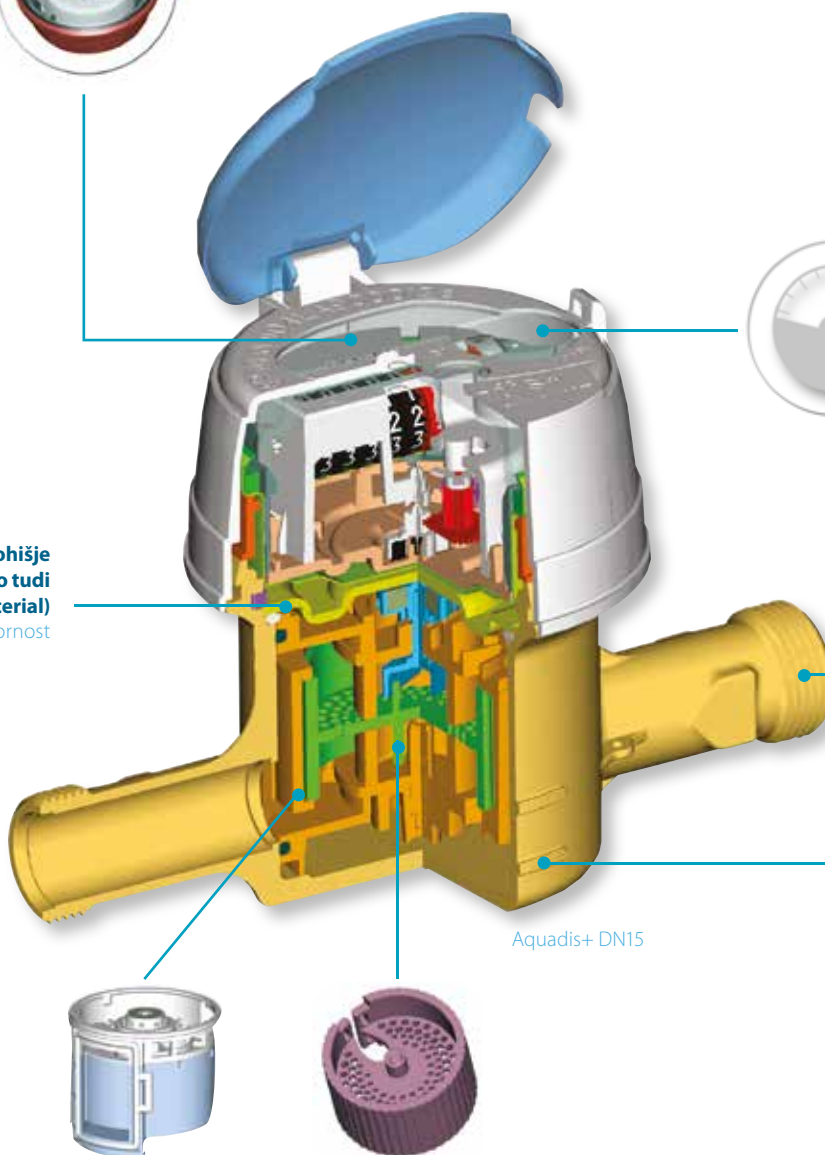
Steklena leča in merilni element v bakrenem lončku, vodoodporen, odporen na kondenziranje (IP 68), omogoča stalno čitljivost

* za posebne namene možnost tudi plastičnega lončka



Robustno ohišje (na razpolago tudi termoplastičen material)

Visoka tlačna odpornost



Aquadis+ DN15

Komunikacija

Opremljen z odobrenim Cyble Targetom, kar omogoča integracijo vodomera v sisteme daljinskega odčitavanja, z namestitvijo ustreznih Cyble modulov



Učinkovit in preprost

Čistilni filter delcev; enostavno čiščenje

Kompaktnost in preprosta uporaba

Izjemna natančnost in dolgoročna učinkovitost

Hidrodinamično uravnotežen bat, razvit s pomočjo inovativnega oblikovanja merilnih elementov omogoča poleg zaznavanja izjemno nizkih pretokov (tipično <1 L/h) v širokem obsegu pretokov tudi dolgotrajno in stalno natančnost..



MOŽNOSTI

Aquadis+ vodomera so lahko opremljeni z:

- » Tovarniško nameščenimi Cyble moduli (informacije v posebnem prospektu),
- » Nepovratnim ventilom na iztočni strani vodomera,
- » Odstranljivim pokrovom številčnice.

KOMUNIKACIJA

Aquadis+ je pripravljen za preverjeno Cyble tehnologijo, kar ves čas omogoča »plug and play« montažo Cyble modulov. To odpira velik razpon v naprednih in zanesljivih AMR sistemih:

- » Radio »walk-by« sistemi
- » Radijski fiksni sistem za prenos podatkov
- » M-Bus sistemi (»walk-by« ali fiksno omrežje)
- » ali katerikoli sistem, ki temelji na univerzalnih impulznih izhodih

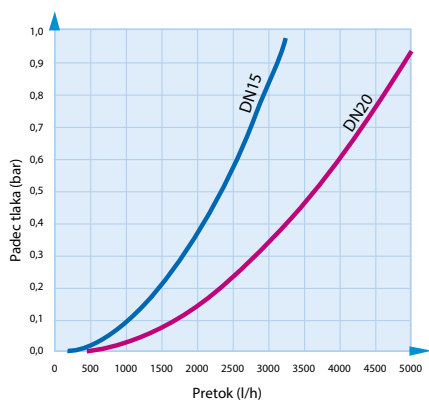
Ključne prednosti Cyble tehnologije

- » Itron standardni vmesnik
- » Ni potrebna dodatna investicija v sam vodomer
- » Zanesljiv princip elektronske detekcije (ni obrabe ali preskakovanja)
- » Detekcija puščanja
- » Detekcija povratnega toka
- » Detekcija manipulacije
- » Ni občutljiv na magnetna polja
- » Popolna smerna soodvisnost

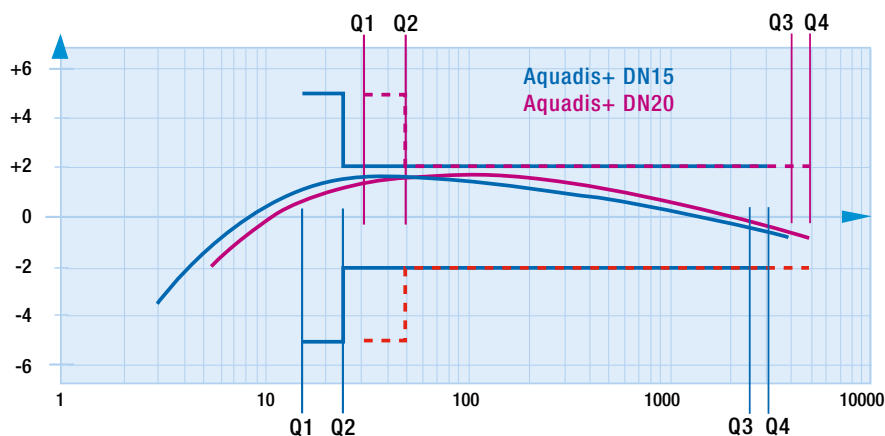


AnyQuest Cyble nameščen na Aquadis+ vodomer

PADEC TLAKA



TIPIČNA KRIVULJA POGREŠKOV SKLADNO Z R160 MID KANALOM



Dinamično območje je definirano kot razmerje (R) med nazivnim in minimalnim pretokom. Odobritev MID potrjuje, da Aquadis+ dosega in presega nazivne pretoke ($Q_3 > Q_n$).



Aquadis+ DN20



Aquadis+ Manifold izvedba



Aquadis+ kompozitna verzija:
- robusten
- lahek in ergonomičen
- odporen na dezinfekcijo

Nazivni premer	mm	15		20	
		cola	1/2"	3/4"	3/4"

Ustreznost z MID

MID metrološki razred (R) - v vseh položajih			50 / 400		63 / 400	
MID številka odobritve certifikata			LNE 13636		LNE 16467	
Nazivni pretok	(Q3)	m ³ /h	1.6	2.5	2.5	4.0
Standardno razmerje*	(Q3/Q1)		100	160	100	160
Minimalni pretok	(Q1)	l/h	16	15.6	25	25
Prehodni pretok	(Q2)	l/h	25.6	25	40	40
Prekoračen pretok	(Q4)	m ³ /h	2	3.125	3.1	5
Izguba tlaka pri Q3		bar	25	63	25	63
Max. dopustni tlak (MAP)	(MAP)	bar	16		16	
Delovna temperatura	(T)	°C	0.1 / 30		0.1 / 50	
Temperatura okolice		°C	5 / 55		70 / -10	

**drugo razmerje po dogovoru

Skupne karakteristike

Območje prikaza		m ³	99999,999		99999,999	
Min. interval skale		l	0.02		0.02	
Tipični zagonski pretok		l/h	1		2	
Točnost +/- 5%		l/h	3		5	
Točnost +/- 2%		l/h	5		8	
Tlak za testiranje		bar	25		25	
Max. naključna delovna temperatura		°C	50 (<1h/zi)		60 (<1h/zi)	

Ustreznost z EEC 75/33

EEC metrološki razred	Razred C v vseh položajih						-
EEC številka odobritve	F-04-G-297						-
Nazivni pretok	(Qn)	m ³ /h	0.75	1	1.5	0.75/1,5*	-
Max. pretok	(Qmax)	m ³ /h	1.5	2	3	3	-
Minimalni pretok	(Qmin)	l/h	7.5	10	15	7.5	-
Prehodni pretok	(Qt)	l/h	11.25	15	22.5	11.25	-
Max. dopustni tlak (PN)		bar	16		-		-
Izguba tlaka		bar	1		-		-
Max. delovna temperatura (T)		°C	30		-		-

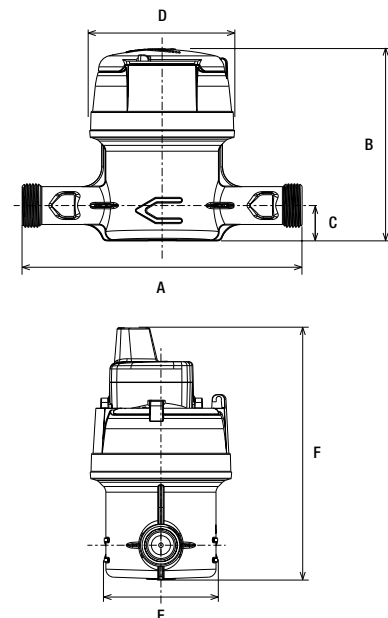
Ustreznost z Britanskim standardom 5728

BS metrološki razred	Razred D v vseh položajih						-
Nazivni pretok		m ³ /h	1		1.5		-
Max. pretok		m ³ /h	2		3		-
Minimalni pretok		l/h	7.5		-		-
Prehodni pretok		l/h	11.5		-		-

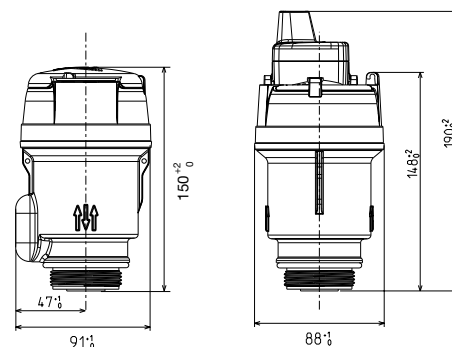
Dimenzije in teža

Nazivni premer	mm	15		20	
Navoj	cola	G 3/4"		G 1"	
	mm	20 x 27		26 x 34	
A	mm	105/110/115*		130/165/190	
B	mm	115		143	
C	mm	22		20	
D	mm	85		88	
E	mm	68		70	
F	mm	158		186	

(*) Ostale možne dolžine: 134, 165, 170



Standardna (in line) izvedba



Manifold izvedba

Dimenzije in teža	mm	15	20
Teža standardne izvedbe	Kg	0.75/0.95	1.5
Teža Manifold verzije	Kg	1.12	-



Itron je vodilno podjetje na področju zagotavljanja tehnologije globalnim energetskim in vodooskrbnim podjetjem. Naše podjetje je največji svetovni dobavitelj tehnoloških rešitev merjenja, zbiranja podatkov in programske opreme. 8.000 podjetji po celem svetu se zanaša na našo tehnologijo za optimizacijo oskrbe in uporabe energije in vode. Naši produkti in storitve vključujejo merilnike za električno energijo, plin, vodo in toploto, sisteme za zbiranje podatkov in komunikacijo, vključno z avtomatskim odčitavanjem števecov (AMR) ter napredne infrastrukture meritev (AMI); sisteme za obdelavo podatkov ter programsko opremo, kot tudi vodenje projektov, montažo ter svetovanje. Če želite izvedeti več, obiščite našo spletno stran: www.itron.com

Za več informacij se obrnite na vašega lokalnega zastopnika.



Poslovna cona Žeje pri Komendi
Podjavorji 4
SI-1218 Komenda
Telefon: +386 (0)1 830 34 70 / **Fax:** +386 (0)1 830 34 99
E-mail: info@enerkon.si / www.enerkon.si

ITRON WATER METERING

9, rue Ampère
71031 Mâcon cedex
France

Phone: +33 3 85 29 39 00
Fax: +33 3 85 29 38 58